

**GROVE**

EINSCHUB 6.2D  
SLIDE - IN UNIT 6.2D

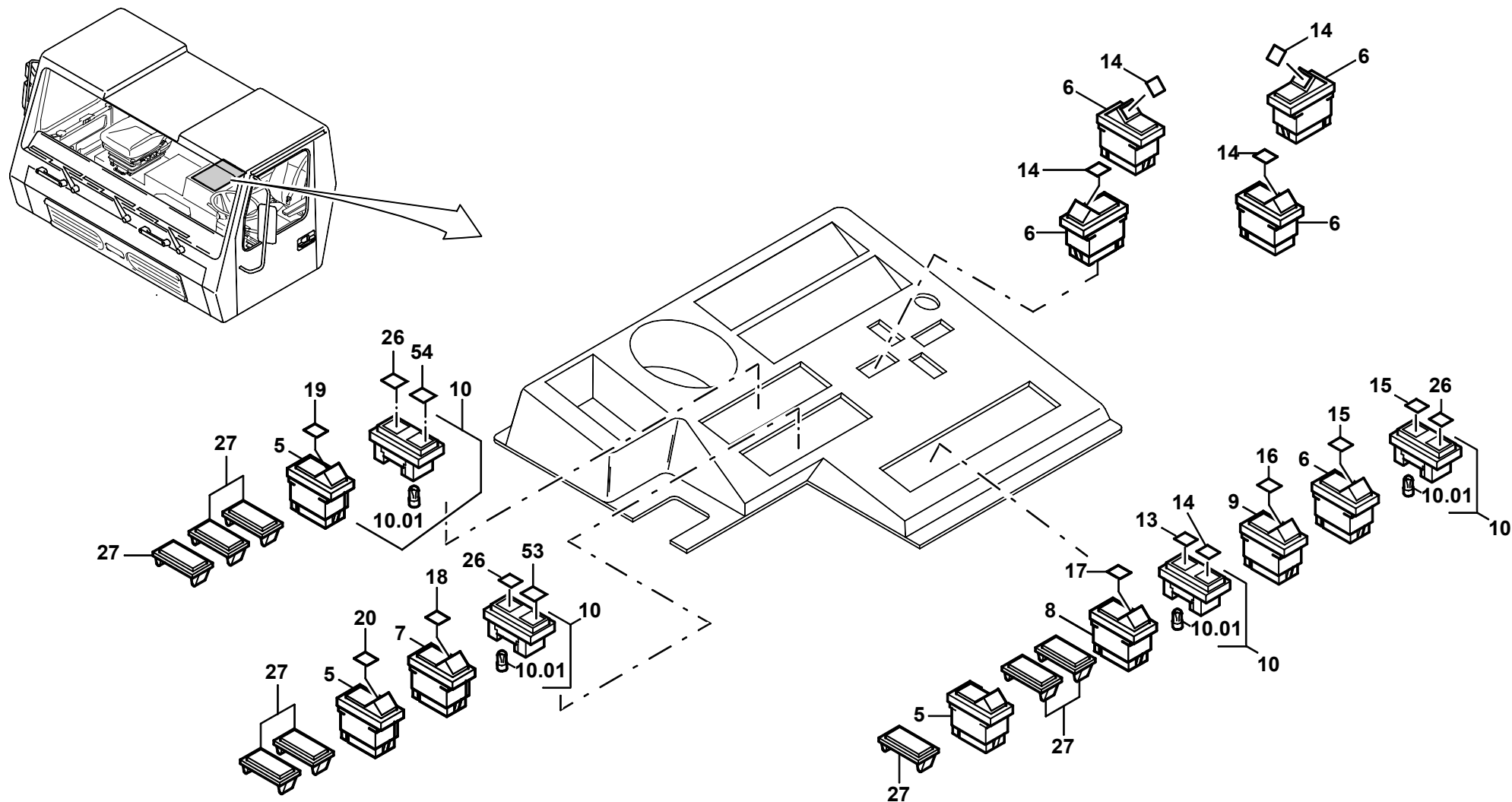
BILDTAFEL  
PICTORIAL DISPLAY

05.02

**3054733-ETL C**

1/2

**GMK 5100**  
**BE 550**  
**G 802**



**GROVE**EINSCHUB 6.2D  
SLIDE - IN UNIT 6.2DBILDTAFEL  
PICTORIAL DISPLAY

05.02

**3054733-ETL C**

2/2

**GMK 5100**  
**BE 550**  
**G 802**